

4 3 2 1

F

F

E

E

D

D

C

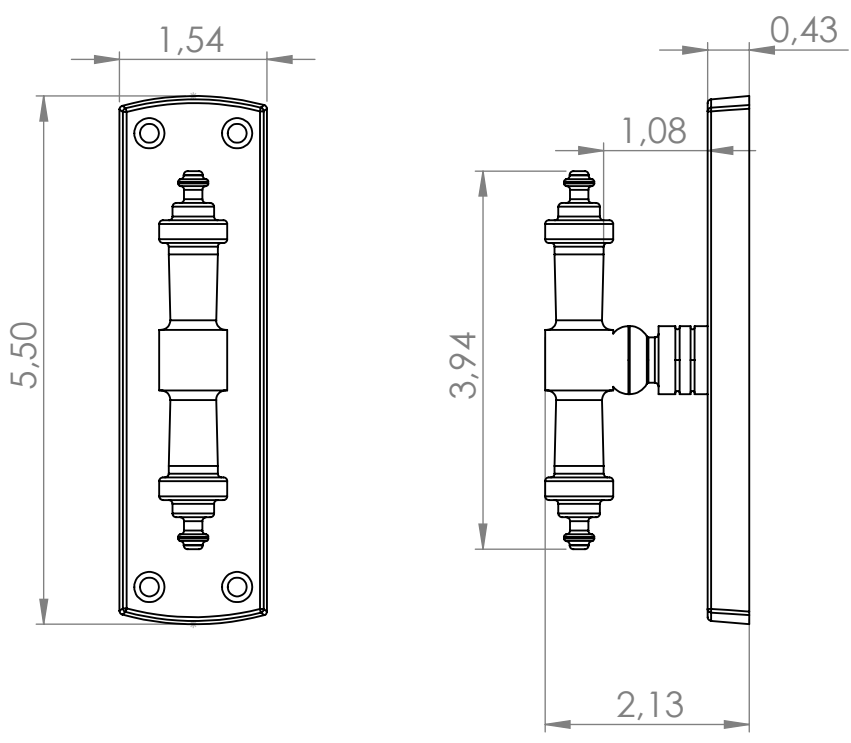
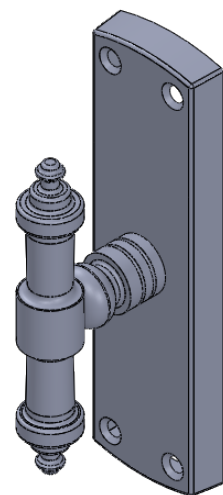
C

B

B

A

A



SI NO SE INDICA LO CONTRARIO: LAS COTAS SE EXPRESAN EN MM ACABADO SUPERFICIAL: TOLERANCIAS: LINEAL: ANGULAR:		ACABADO:	REBARBAR Y ROMPER ARISTAS VIVAS	NO CAMBIE LA ESCALA	REVISIÓN
NOMBRE	FIRMA	FECHA	TÍTULO:		
DIBUJ.					
VERIF.					
APROB.					
FABR.					
CALID.	MATERIAL:		N.º DE DIBUJO	1877	
PESO:			ESCALA:1:2	HOJA 1 DE 1	

4 3 2 1