

GRUPPO **ROMI**™

4 3 2 1

F

F

E

E

D

D

C

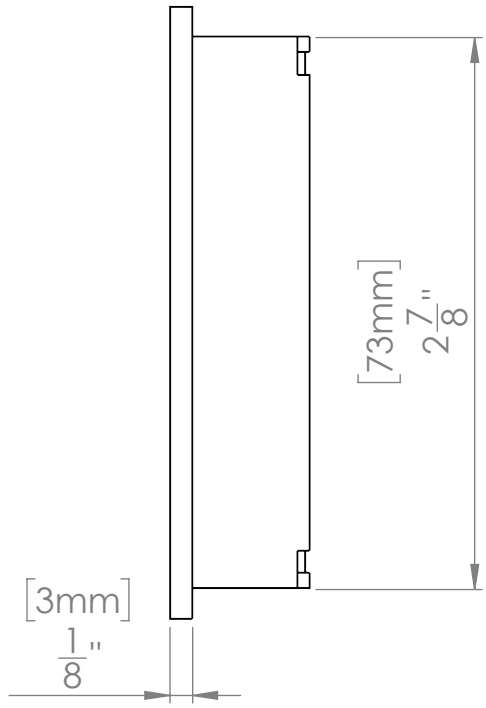
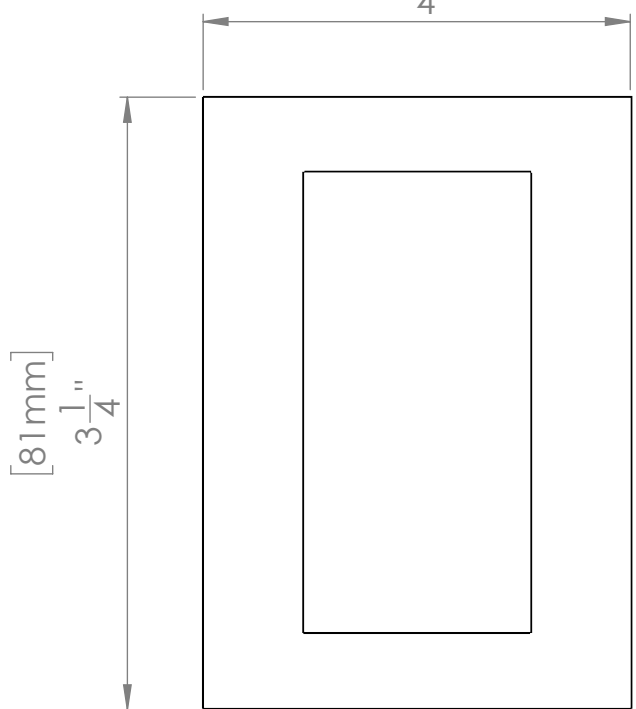
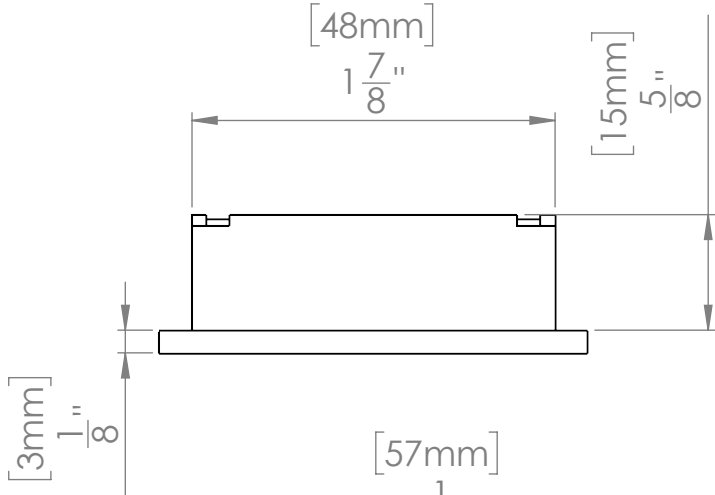
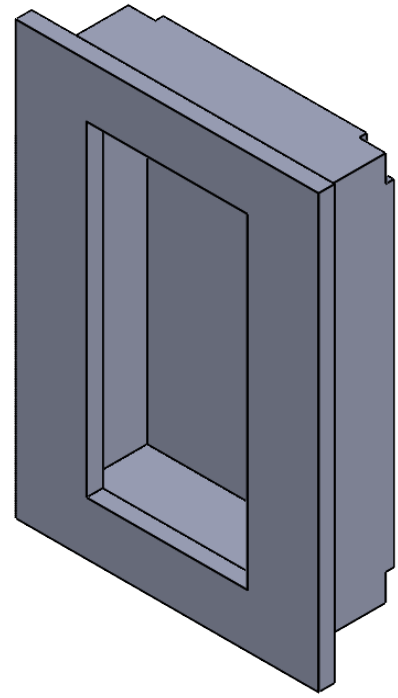
C

B

B

A

A



F450

4 3 2 1